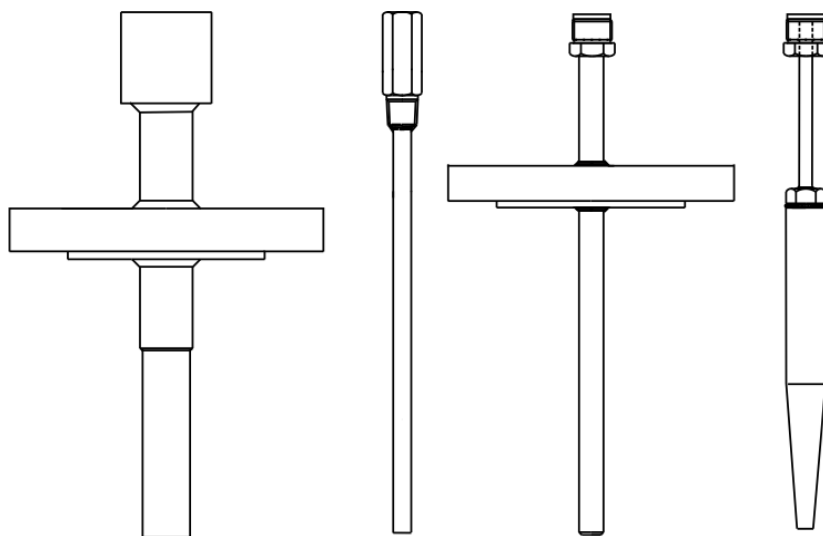




Руководство по эксплуатации

Гильзы защитные для термопреобразователей сопротивления и преобразователей термоэлектрических

РЭ 000002R/01/05.16



Содержание:

1 Область применения и основные преимущества.....	4
1.1 Область применения	4
1.2 Основные преимущества	4
2 Сведения о конструкции.....	5
2.1 Общие сведения	5
2.2 Диапазон рабочих температур.....	7
2.3 Конструкция гильзы защитной TA541	8
2.4 Конструкция гильзы защитной TA414	9
2.5 Конструкция гильзы защитной TA540	10
2.6 Конструкция гильзы защитной TA556	11
2.7 Конструкция гильзы защитной TA560	12
2.8 Конструкция гильзы защитной TA565	13
2.9 Конструкция гильзы защитной TA566	14
2.10 Конструкция гильз защитных TA570, TA571, TA572	15
2.11 Конструкция гильз защитных TA575, TA576	16
2.12 Конструкция гильзы защитной TA535	17
2.13 Конструкция гильзы защитной TA550	18
2.14 Конструкция гильзы защитной TA555	19
2.15 Конструкция гильзы защитной TA557	20
2.16 Конструкция гильзы защитной TA562	21
2.17 Конструкция гильзы защитной TW10	22
2.18 Конструкция гильзы защитной TW11	23
2.19 Конструкция гильзы защитной TW12	24
2.20 Конструкция гильзы защитной TW13	25
2.21 Конструкция гильзы защитной TW15	26
2.22 Конструкция гильзы защитной TW45	27
2.23 Конструкция гильзы защитной TW47	28
2.24 Конструкция гильзы защитной MLTWS01	29
2.25 Конструкция гильзы защитной TW251	30
2.26 Конструкция гильз защитных TWF11 и TWF16	31
2.27 Конструкция гильзы защитной TT411	32
2.28 Конструкция гильзы защитной TT511	33
2.29 Конструкция гильзы защитной TTSP	34
3 Монтаж.....	35
4 Ввод в эксплуатацию.....	36
5 Техническое обслуживание и ремонт	36
6 Транспортировка и хранение	36
7 Консервация.....	36
8 Назначенные показатели.....	36
9 Параметры предельных состояний	36
10 Возникновение критических отказов.....	36
11 Демонтаж	36
12 Утилизация	37
13 Маркировка	37
14 Изготовитель.....	37

1 Область применения и основные преимущества

1.1 Область применения

Гильзы защитные применяются для следующих целей:

- Для защиты термопреобразователей сопротивления и преобразователей термоэлектрических от механических и химически-агрессивных воздействий измеряемых сред.
- Для защиты термомепреобразователей сопротивления и преобразователей термоэлектрических от воздействия давления среды в трубопроводах, реакторах и резервуарах.

1.2 Основные преимущества

- Гильзы изготавливаются сварные или цельноточеные
- Резьбовые, фланцевые, приварные и зажимные присоединения к процессу.
- Изготавливаются из различных материалов, что обеспечивает коррозионную стойкость при любой измеряемой среде.
- Возможность производить поверку, ремонт или техническое обслуживание датчика температуры без остановки процесса.

2 Сведения о конструкции


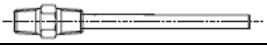

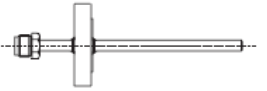
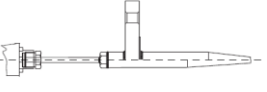

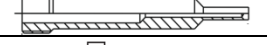
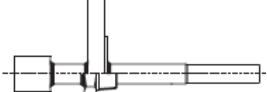
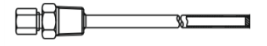
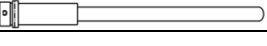
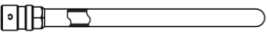
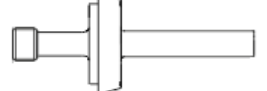

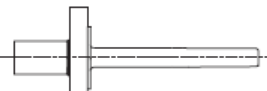
2.1 Общие сведения

Компания Endress+Hauser предлагает широкий ассортимент гильз для промышленных, гигиенических применений и сложных условий технологического процесса. Их конструкция охватывает очень большой объем промышленных стандартов, таких как DIN, Dow Chemical, Du Pont, ENI и др.

Доступно два различных типа конструкции гильз: сварная и литая.

В таблице ниже отображены общие сведения о гильзах защитных.

Модель	Конструкция	Материал ¹	Присоединение к процессу	Максимально допустимое рабочее давление, МПа ²	
TA541	Сварная	AISI 316, 316L, A105, 446	Фланец DN 25; 50	10	
TA414		AISI 316Ti	Резьба G1/2"	1	
TA540		AISI 316, 316L, A105, 446	Фланец DN 25; 50	10	
TA556	Литая	AISI 316, 316L	Фланец DN 25; 50	30	
TA560		AISI 304, 316, 316L, 316Ti	Резьба 3/4"NPT	30	
TA565		AISI 316, 316L, 316Ti	Резьба 1"NPT	30	
TA566			Резьба 1"NPT	30	
TA570		AISI 316, 316L, 316Ti, 321	Приварное соединение	30	
TA571				30	
TA572				30	
TA575		AISI 316, 316L, 316Ti, A105	Фланец DN 25; 50	10	
TA576				Фланец DN 25; 50	30
TA535		Сварная	AISI 316L	Резьбы 1/2", 3/4"	7,5
TA550		Литая	AISI 316, 316L	Фланец DN 25; 50	30
TA555	Фланец DN 25; 50			30	
TA557	Фланец DN 25; 50			30	
TA562	AISI 316, 316L, 316Ti		Резьбы 1/2", 3/4"	30	

TW10		Сварная	AISI 316L, 316Ti, Hastelloy C	Резьбы ½", ¾"	7,5
TW11			AISI 316L, 316Ti	Резьбы ½", ¾"	7,5
TW12			Компрессионный фитинг	4	
TW13			AISI 316L, 316Ti, Hastelloy C276, Inconel 600, PTFE, PVDF, Tantalum	Фланец DN 25; 50	7,5
TW15			AISI 316Ti, A182, A105, Hastelloy C276, Titanium, Duplex SAF2205, 1.5415, 1.7380	Фланец DN 25; 50	30
TW45			AISI 316L	Гигиенические адаптеры до 2"	4
TW47		Литая	Приварное	4	
MLTWS01		Сварная	AISI 316Ti	Фланец DN 25	6,3
TW251			AISI 316L	Приварное, резьбы ¼", ½"	5
TWF11			AISI 316L, 310, 304, 446, Inconel 600, 601, Incoloy 800, Hastelloy X, Kanthal AF, сплав NiCO, керамические материалы: C610, SiC сплав, Kanthal Super, SiN сплав	Компрессионный фитинг	0,5
TWF16			0,5		
TT411			Сварная/Литая	AISI 316L, 1.4435+316L	Гигиенические адаптеры до 2"
TT511		Литая	AISI 316, A105, 316Ti	Фланец DN 25; 50	0,1
TTSP-WT****		Изготавливается по спец. заказу любой конструкции	любые	любые	любое

¹ – зависит от кода заказа, при специальном исполнении может быть другим

² – зависит от кода заказа

2.2 Диапазон рабочих температур

Диапазон температур процесса зависит от материала гильз защитных, ниже в таблице приведены максимальные температуры рабочей среды:

Материал термогильзы	Максимальная температура рабочей среды, С
AISI 316	650
AISI 316Ti	700
AISI 316L	650
AISI 321	650
AISI 446	1100
A105 (C22.8)	450
Hastelloy C276	1100
Inconel 600	1100
Tantalum	250
PTFE	200
PVDF	280
Titanium	600
Duplex SAF2205	300
1.5415	530
1.7380	550
AISI 304	850
AISI 310	1100
Inconel 601	1200
Incoloy 800	1100
Hastelloy X	1100
Kanthal AF	1300
NiCo	1200
SiC	1650
Kanthal Super	1700
SiN	1400
C530	1400
C610	1500
C799	1800

2.3 Конструкция гильзы защитной ТА541

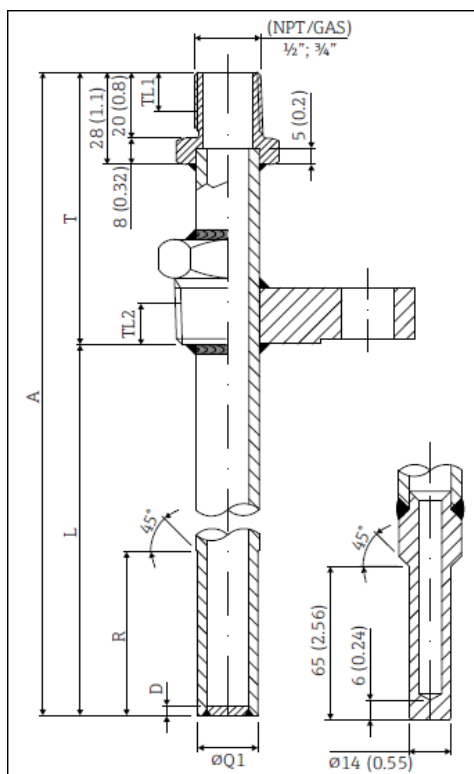


Рис. 1 – гильза защитная ТА541 – размеры в мм (дюйм)

Обозначение позиции	Описание		
A	Общая длина ($A=T+L$)		
L	Длина погружной части		
øQ1	Диаметр усеченной части		
R	Длина усеченного наконечника гильзы		
T	Длина удлинительной шейки		
D	Толщина дна		
TL1	Длина резьбы для присоединения к датчику температуры	Длина в мм	Тип резьбы
		20	G $\frac{1}{2}$ ", G $\frac{3}{4}$ "
		8	$\frac{1}{2}$ " NPT
TL2	Длина резьбы для присоединения к процессу (при резьбовых присоединениях)	Длина в мм	Тип резьбы
		8,5	$\frac{3}{4}$ " NPT
		10	1" NPT
		10,5	1 $\frac{1}{2}$ "NPT

Гильза ТА541 выполнена из трубных заготовок с приваренным дном толщины 5мм, имеет внешний диаметр 13,7мм, 21,34мм или 26,67мм (в зависимости от кода заказа), резьбовые или фланцевые присоединения к процессу.

2.4 Конструкция гильзы защитной ТА414

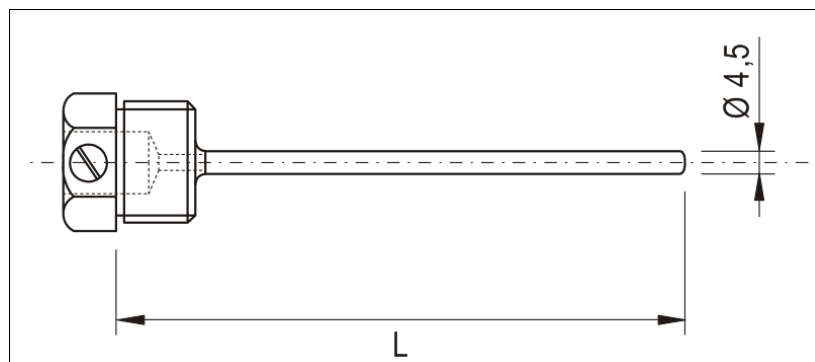


Рис.2 – гильза защитная ТА414 – размеры в мм
L – погружная длина

Гильза ТА414 выполнена из трубных заготовок с приваренным дном толщины 3мм, имеет внешний диаметр 4,5мм, резьбовые присоединения к процессу, предназначена для монтажа датчиков температуры диаметра 3мм.

2.5 Конструкция гильзы защитной TA540

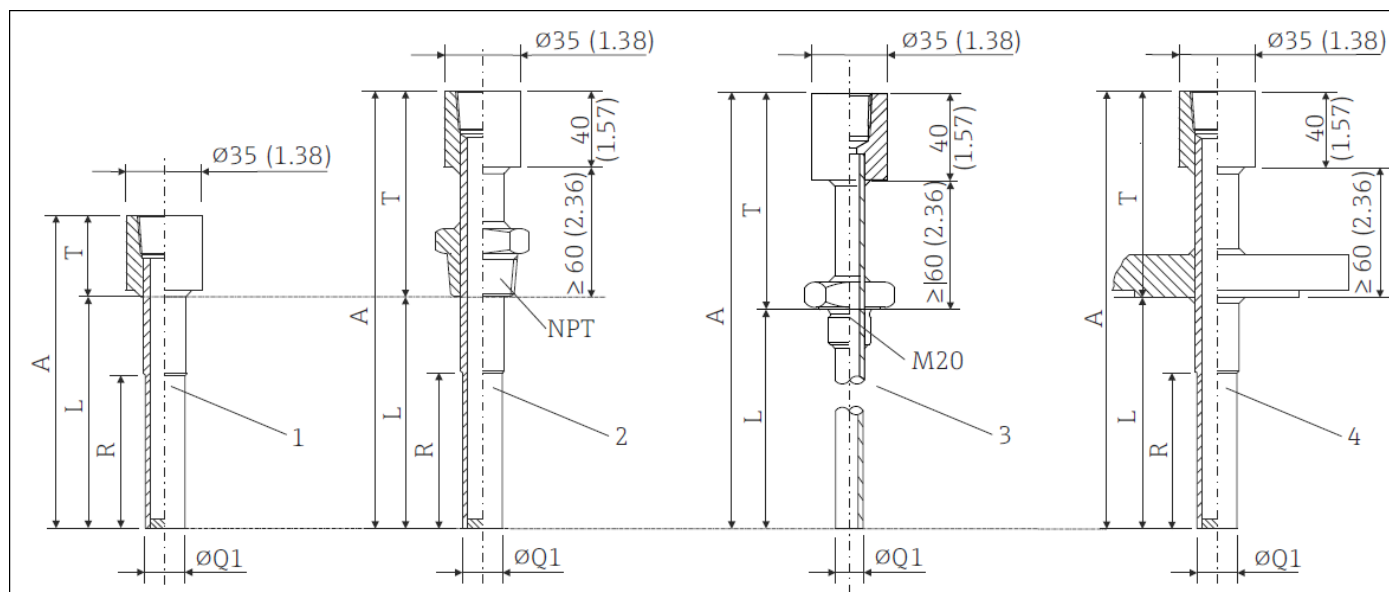


Рис. 3 – гильза защитная TA540 – размеры в мм (дюйм)

- 1 без присоединения к процессу
- 2 с резьбой NPT
- 3 с резьбой M20
- 4 с фланцевым присоединением к процессу

Обозначение позиции	Описание
A	Общая длина ($A=T+L$)
L	Длина погружной части
$\varnothing Q1$	Диаметр усеченной части
R	Длина усеченного наконечника гильзы
T	Длина удлинительной шейки

Гильза TA540 выполнена из трубных заготовок с приваренным дном толщины 5мм, имеет внешний диаметр 13,7мм, 21,34мм или 26,67мм (в зависимости от кода заказа), резьбовые или фланцевые присоединения к процессу.

2.6 Конструкция гильзы защитной ТА556

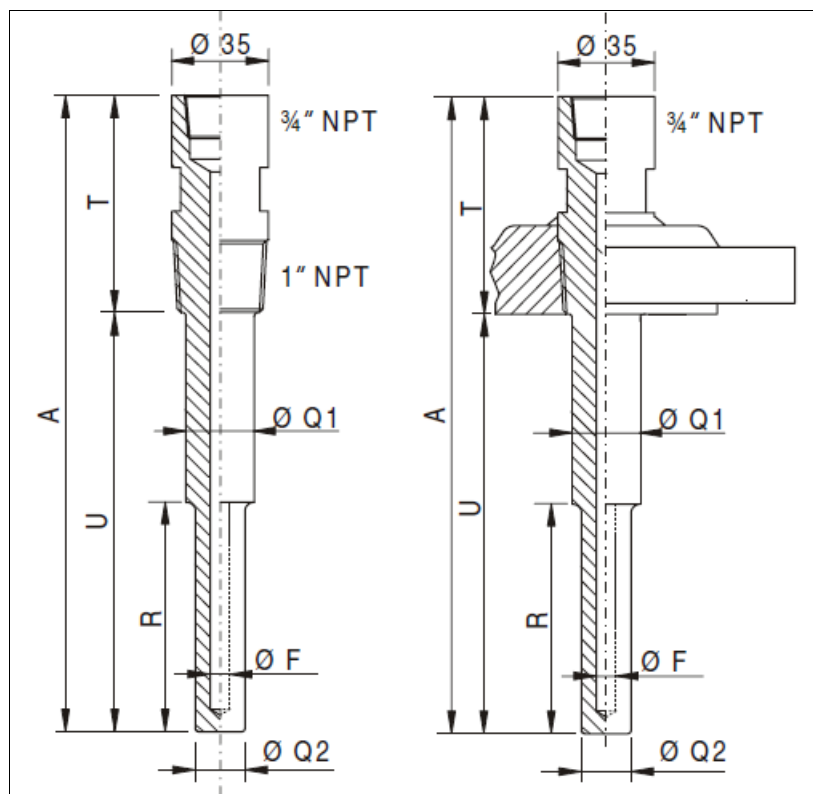


Рис. 4 – гильза защитная ТА556 - размеры в мм

Обозначение позиции	Описание
A	Общая длина ($A=T+U$)
U	Длина погружной части
ØQ1	Наружный диаметр
ØQ2	Диаметр усеченной части
R	Длина усеченного наконечника гильзы
T	Длина удлинительной шейки
ØF	Диаметр отверстия

Гильза ТА556 изготовлена из цельного металлического стержня с высверленным отверстием диаметром 10 или 14 мм (прочие диаметры по доп.заказу), имеет цилиндрическую форму с усеченным наконечником, резьбовые или фланцевые присоединения к процессу.

2.7 Конструкция гильзы защитной TA560

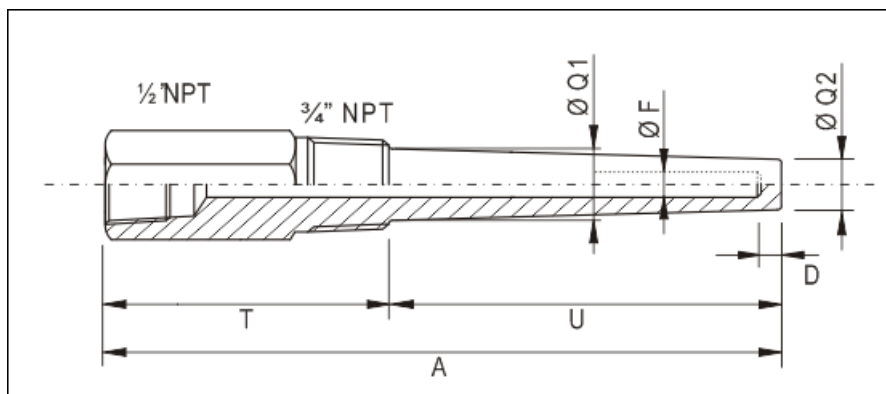


Рис. 5 – гильза защитная TA560

Обозначение позиции	Описание
A	Общая длина ($A=T+U$)
U	Длина погружной части
$\varnothing Q1$	Наружный диаметр
$\varnothing Q2$	Диаметр усеченной части
T	Длина удлинительной шейки
$\varnothing F$	Диаметр отверстия
D	Толщина дна

Гильза TA560 изготовлена из цельного металлического стержня с высверленным отверстием диаметром 6,5 или 10мм (прочие диаметры по доп.заказу), имеет цилиндрическую форму с прямым или суженным наконечником, резьбовые присоединения к процессу и к датчику температуры.

2.8 Конструкция гильзы защитной ТА565

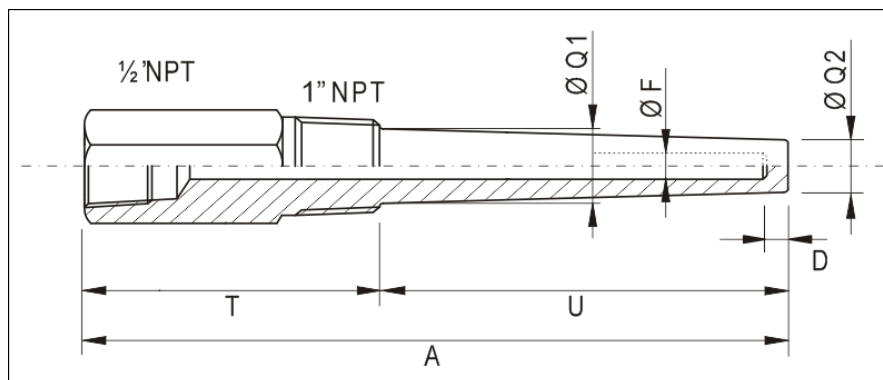


Рис. 6 – гильза защитная ТА565

Обозначение позиции	Описание
A	Общая длина ($A=T+U$)
U	Длина погружной части
$\varnothing Q1$	Наружный диаметр
$\varnothing Q2$	Диаметр усеченной части
T	Длина удлинительной шейки
$\varnothing F$	Диаметр отверстия
D	Толщина дна

Гильза ТА565 изготовлена из цельного металлического стержня с высверленным отверстием диаметром 6,5 или 10мм (прочие диаметры по доп.заказу), имеет цилиндрическую форму с прямым или суженным наконечником, резьбовые присоединения к процессу и к датчику температуры.

2.9 Конструкция гильзы защитной ТА566

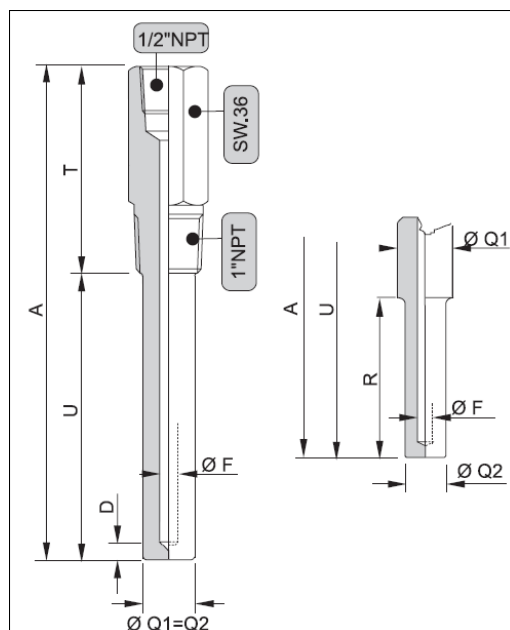


Рис. 7– гильза защитная ТА566

Обозначение позиции	Описание
A	Общая длина ($A=T+U$)
U	Длина погружной части
ØQ1	Наружный диаметр
ØQ2	Диаметр усеченной части
T	Длина удлинительной шейки
ØF	Диаметр отверстия
D	Толщина дна
R	Длина усеченного наконечника гильзы

Гильза ТА566 изготовлена из цельного металлического стержня с высверленным отверстием диаметром 6,5 или 13мм (прочие диаметры по доп.заказу), имеет цилиндрическую форму с прямым или усеченным наконечником, резьбовые присоединения к процессу и к датчику температуры

2.10 Конструкция гильз защитных TA570, TA571, TA572

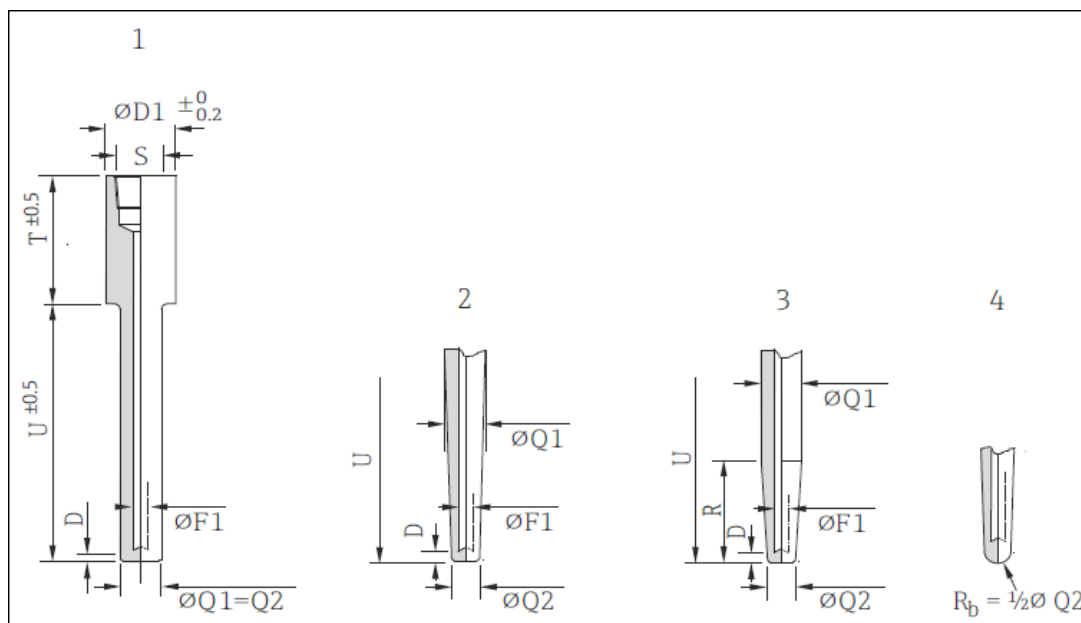


Рис. 8 – гильзы защитные TA570, TA571, TA572

- 1 прямая форма, плоское дно гильзы
- 2 коническая форма, плоское дно гильзы
- 3 коническая форма с зауженным наконечником, плоское дно гильзы
- 4 круглое дно гильзы

Обозначение позиции	Описание	TA570	TA571	TA572
U	Длина погружной части			
ØQ1 ØQ2	Наружный диаметр наконечника, минимальная толщина стенки 3 мм, $(Q2 - F1)/2 \geq 3$ мм			
T	Длина удлинительной шейки			
ØF1	Диаметр отверстия			
D	Толщина дна			
R	Длина зауженного наконечника гильзы			
S	Резьба для присоединения датчика температуры			
ØD1	Диаметр удлинительной шейки	35...49 мм	30...35 мм	25...29 мм

Гильзы TA570, TA571 и TA572 выполнены из цельноточеных заготовок, имеют внутренний диаметр от 7мм, внешний диаметр до 27 мм, цилиндрическую или коническую форму (в зависимости от кода заказа), не имеют присоединения к процессу, предназначены для приварки к технологическому аппарату или трубопроводу.

2.11 Конструкция гильз защитных TA575, TA576

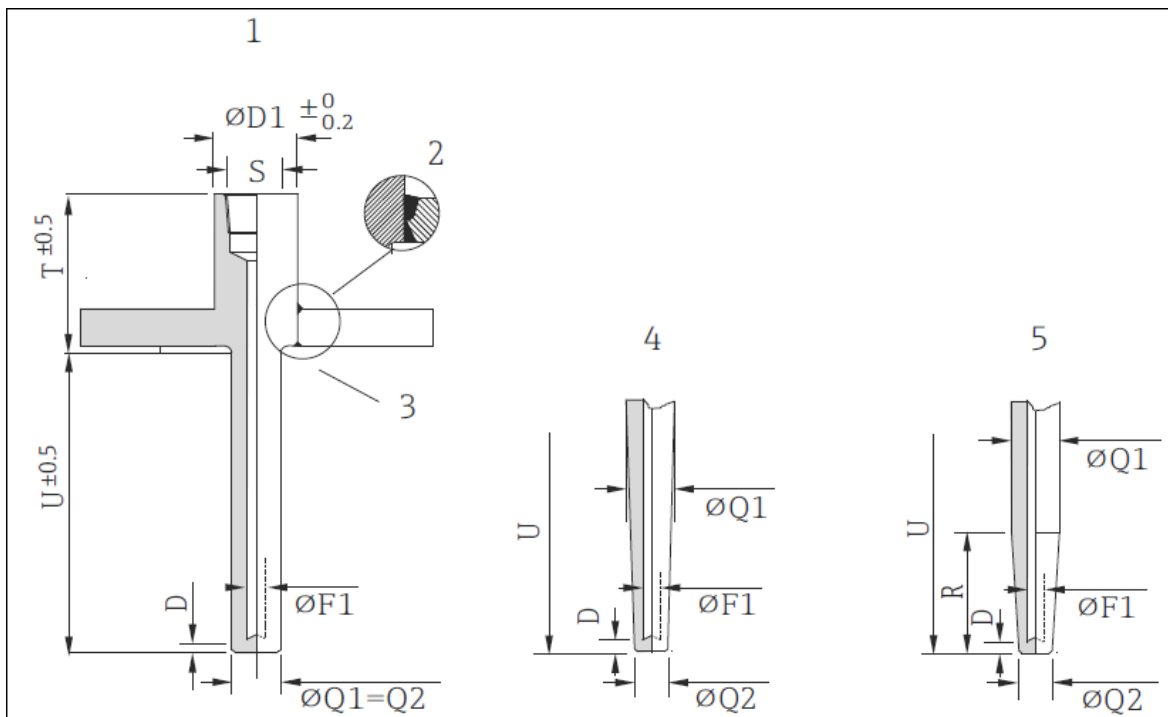


Рис. 9 – гильзы защитные TA575, TA576

1. прямая форма, плоское дно гильзы
2. полная проварка
3. стандартная сварка
4. коническая форма, плоское дно гильзы
5. коническая форма с зауженным наконечником, плоское дно гильзы

Обозначение позиции	Описание
U	Длина погружной части
$\varnothing Q1$	Наружный диаметр
$\varnothing Q2$	Диаметр усеченной части
R	Длина усеченного наконечника гильзы, если R=0, то наконечник прямой или полностью конической формы
T	Длина удлинительной шейки
$\varnothing F1$	Диаметр отверстия
D	Толщина дна
S	Резьба для присоединения датчика температуры

Гильзы TA575 и TA576 выполнены из цельноточеных заготовок, имеют внутренний диаметр от 6,5мм, внешний диаметр до 27(ТА575) и до 28 мм (ТА576), цилиндрическую или коническую форму (в зависимости от кода заказа), фланцевое присоединение к процессу.

2.12 Конструкция гильзы защитной ТА535

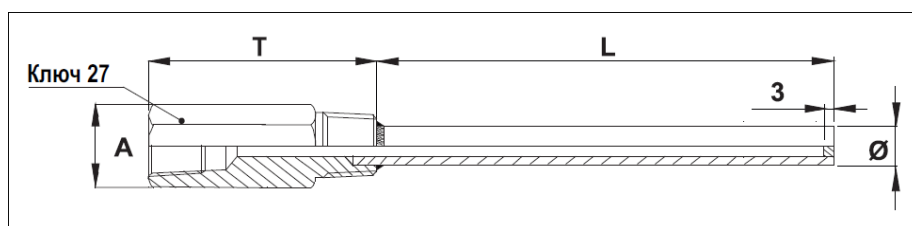


Рис. 10 – гильза защитная ТА535

Обозначение позиции	Описание
A	Резьба для присоединения датчика температуры
Ø	Наружный диаметр
T	Длина удлинительной шейки
L	Длина погружной части

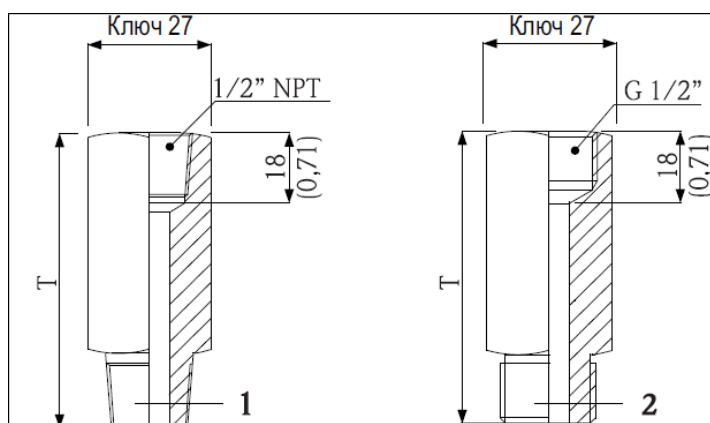


Рис. 11 – удлинительная шейка – размеры в мм(дюйм)

- 1 присоединения к процессу 1/2" NPT или 3/4" NPT
- 2 присоединения к процессу G 1/2", G 3/4" или M20×1,5
- T длина удлинительной шейки

Гильза ТА535 выполнена из трубных заготовок с приваренным дном толщины 3мм, имеет внешний/внутренний диаметр 9/6,5, 10/6,4 или 12/8мм (в зависимости от кода заказа), имеет резьбовые присоединения к процессу и к датчику температуры.

2.13 Конструкция гильзы защитной TA550

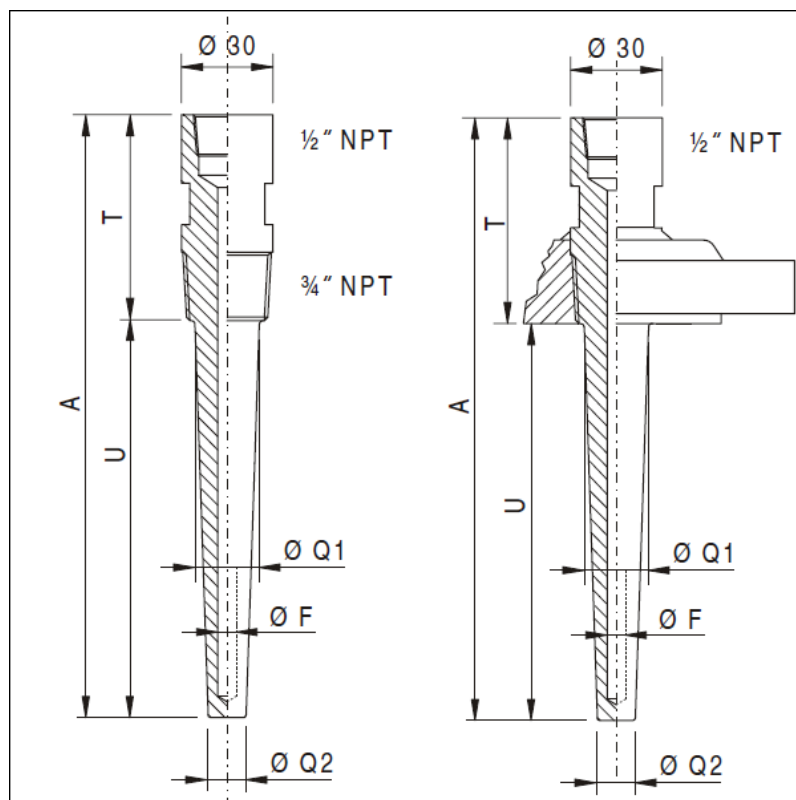


Рис. 12 – гильза защитная TA550 – размеры в мм

Обозначение позиции	Описание
A	Общая длина ($A=T+U$)
U	Длина погружной части
ØQ1	Наружный диаметр
ØQ2	Диаметр усеченной части
T	Длина удлинительной шейки
ØF	Диаметр отверстия

Гильза TA550 выполнена из цельного металлического стержня с высверленным отверстием диаметром 7 или 8 мм, имеет внешний диаметр 20 мм и 16 мм (в зависимости от доп. заказа может иметь другие диаметры), резьбовые или фланцевые присоединения к процессу.

2.14 Конструкция гильзы защитной ТА555

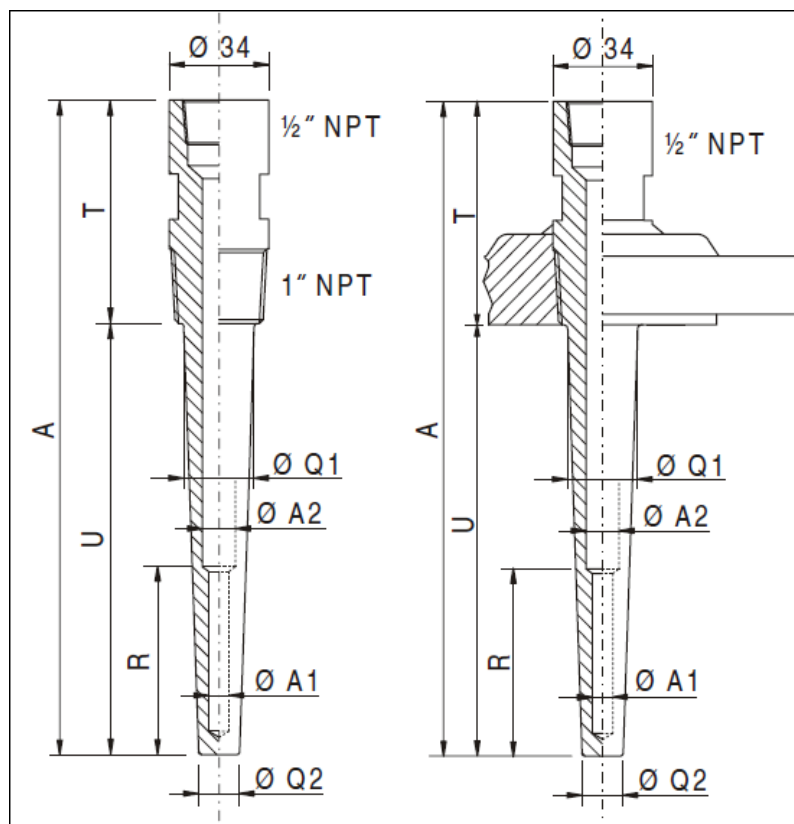


Рис. 13 – гильза защитная ТА555 - размеры в мм

Обозначение позиции	Описание
A	Общая длина ($A=T+U$)
U	Длина погружной части
ØQ1	Наружный диаметр
ØQ2	Диаметр усеченной части
T	Длина удлинительной шейки
ØA1	Диаметр отверстия усеченного наконечника гильзы
R	Длина усеченного наконечника гильзы
ØA2	Диаметр отверстия

Гильза ТА555 выполнена из цельного металлического стержня с высверленным отверстием диаметром 6,5, 7 или 8 мм, имеет внешний диаметр 24 мм и 14 мм (в зависимости от доп. заказа может иметь другие диаметры), резьбовые или фланцевые присоединения к процессу.

2.15 Конструкция гильзы защитной TA557

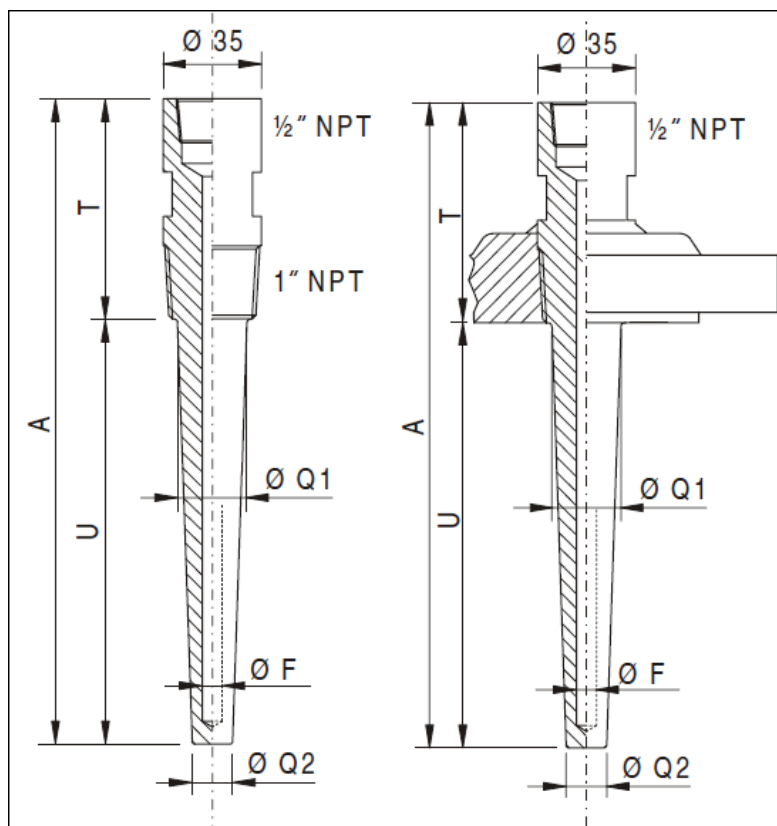


Рис. 14 – гильза защитная TA557 - размеры в мм

Обозначение позиции	Описание
A	Общая длина (A=T+U)
U	Длина погружной части
ØQ1	Наружный диаметр
ØQ2	Диаметр усеченной части
T	Длина удлинительной шейки
ØF	Диаметр отверстия

Гильза TA557 выполнена из цельного металлического стержня с высверленным отверстием диаметром 8 мм, имеет внешний диаметр 25 и 18 мм (в зависимости от доп. заказа может иметь другие диаметры), резьбовые или фланцевые присоединения к процессу.

2.16 Конструкция гильзы защитной ТА562

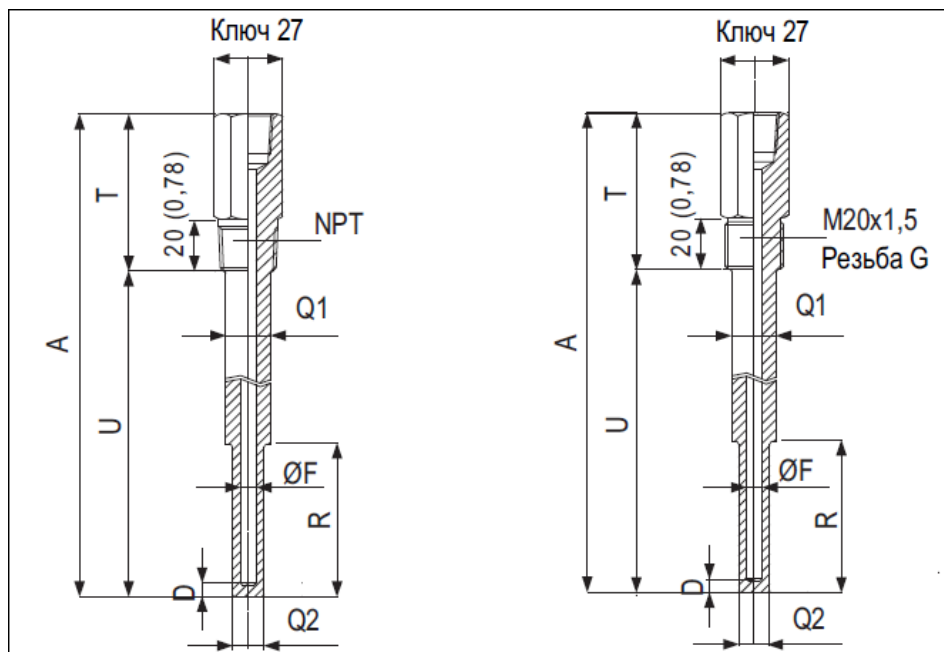


Рис. 15– гильза защитная ТА562 – размеры в мм(дюйм)

Обозначение позиции	Описание
A	Общая длина ($A=T+U$)
U	Длина погружной части
$\varnothing Q1$	Наружный диаметр
$\varnothing Q2$	Диаметр усеченной части
T	Длина удлинительной шейки
$\varnothing F$	Диаметр отверстия
D	Толщина дна
R	Длина усеченного наконечника гильзы

Гильза ТА562 изготовлена из цельного металлического стержня с высверленным отверстием диаметром 6,5 или 10мм (прочие диаметры по доп. заказу), имеет цилиндрическую форму с прямым или суженным наконечником, резьбовые присоединения к процессу и к термометру.

2.17 Конструкция гильзы защитной TW10

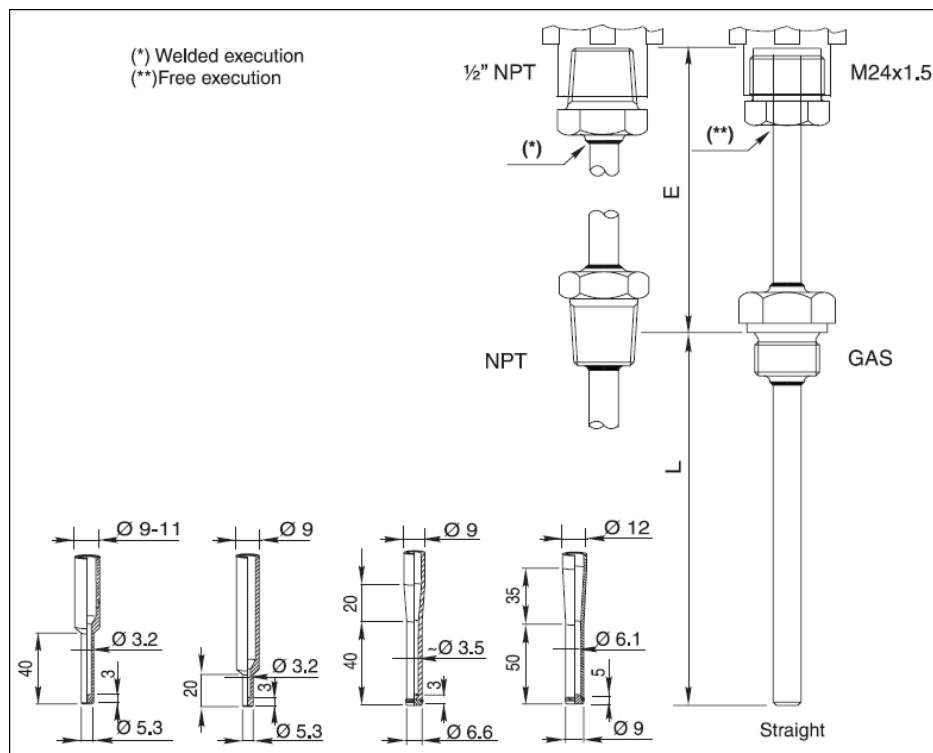


Рис. 16 – гильза защитная TW10 – размеры в мм
L – длина погружной части
E – длина удлинительной шейки

Гильза TW10 выполнена из трубных заготовок диаметра 9, 11, 12, 14, 15мм, имеет резьбовые присоединения к процессу.

2.18 Конструкция гильзы защитной TW11

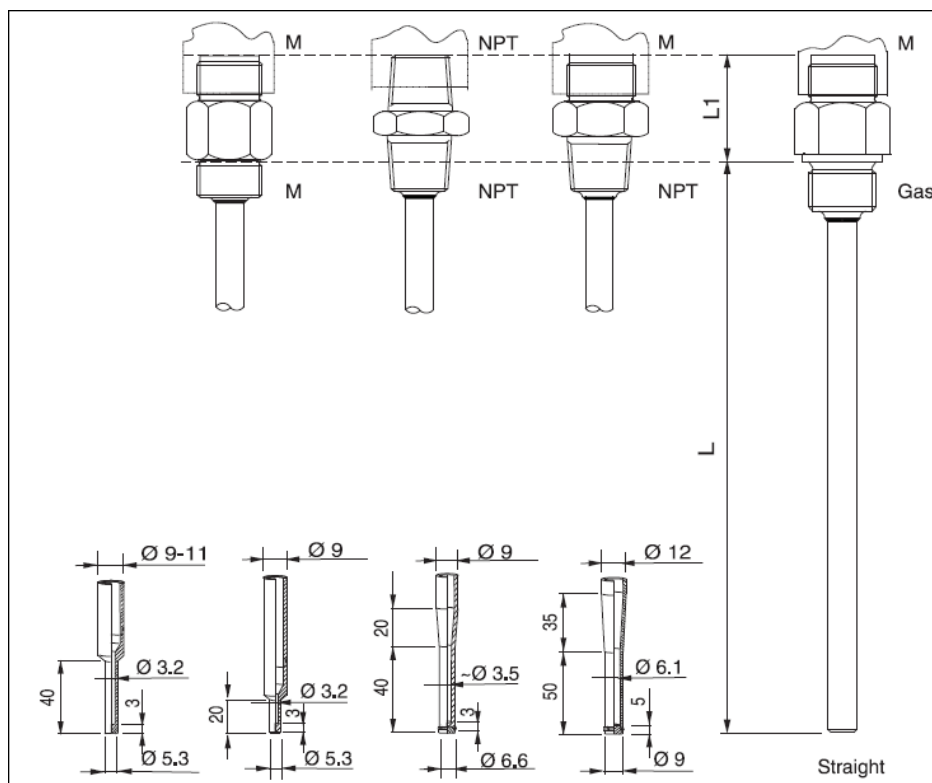


Рис. 17– гильза защитная TW11 – размеры в мм
 L – длина погружной части
 $L1$ – длина резьбы

Гильза TW11 выполнена из трубных заготовок диаметра 8, 9, 11, 12, 14, 15мм, имеет резьбовые присоединения к процессу.

2.19 Конструкция гильзы защитной TW12

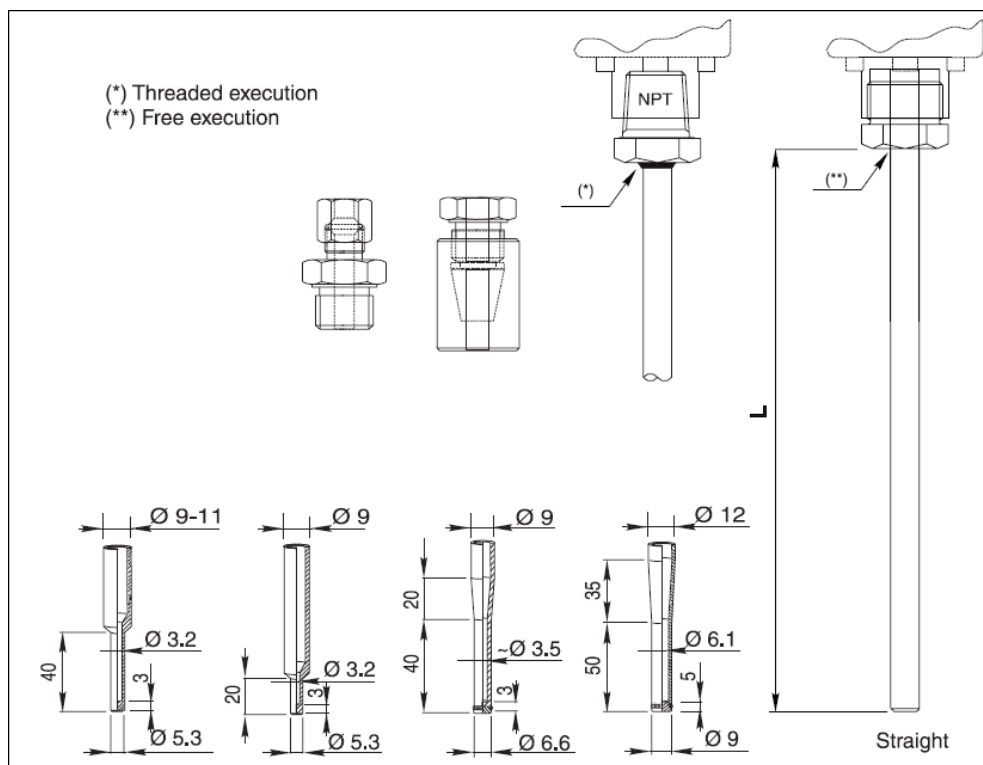


Рис. 18- гильза защитная TW12 – размеры в мм, L – длина погружной части

Гильза TW12 выполнена из трубных заготовок диаметра 9, 11, 12, 14, 15мм, монтируется в процесс при помощи компрессионного фитинга.

2.20 Конструкция гильзы защитной TW13

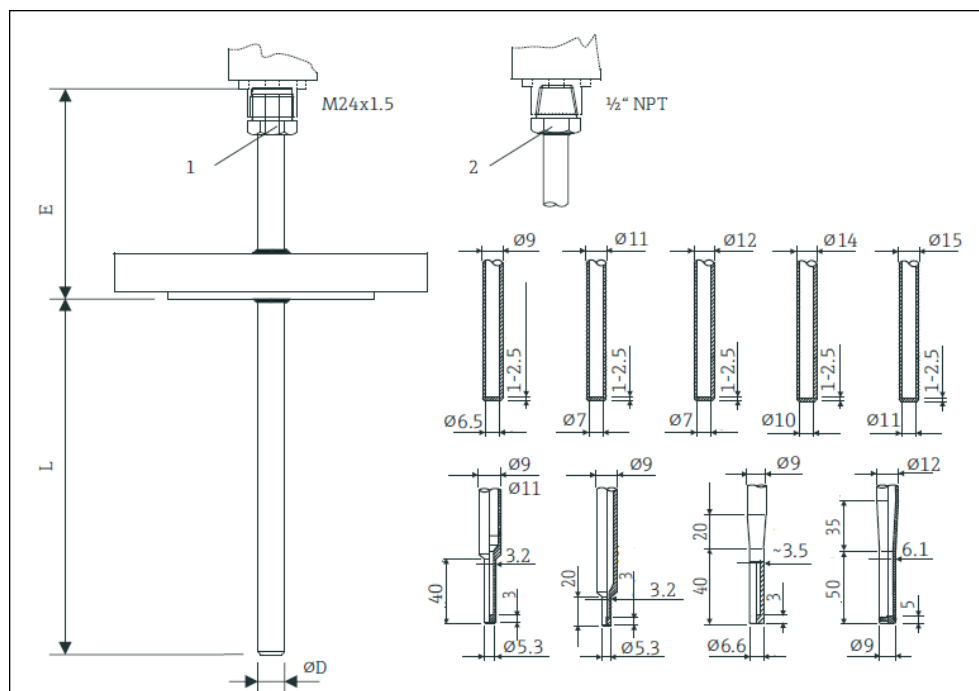


Рис. 19– гильза защитная TW13 – размеры в мм
 1 присоединение к процессу M24×1,5
 2 присоединение к процессу 1/2"NPT, приварное
 E длина удлинительной шейки
 L длина погружной части
 ØD наружный диаметр наконечника

Гильза TW13 выполнена из трубных заготовок диаметра 9, 11, 12, 14, 15мм, имеет фланцевые присоединения к процессу.

2.21 Конструкция гильзы защитной TW15

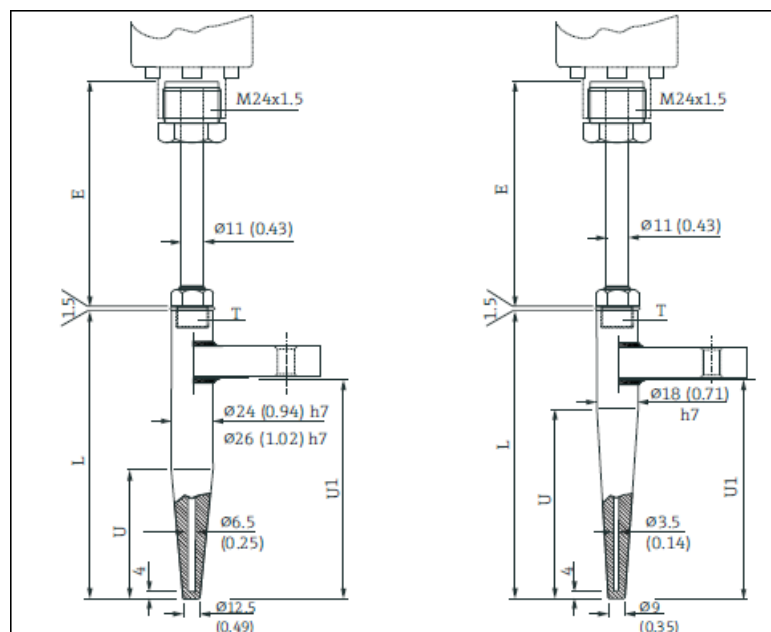


Рис. 20 – гильза защитная TW15 – размеры в мм(дюйм)

Обозначение позиции	Описание
T	Резьба для присоединения шейки к гильзе
L	Длина погружной части
U	Длина конического наконечника
U1	Диаметр усеченной части
E	Длина удлинительной шейки

Гильза TW15 выполнена из цельноточеных заготовок диаметра 24мм или 18мм, имеет внутренний диаметр 6,5мм, фланцевые или приварные присоединения к процессу.

2.22 Конструкция гильзы защитной TW45

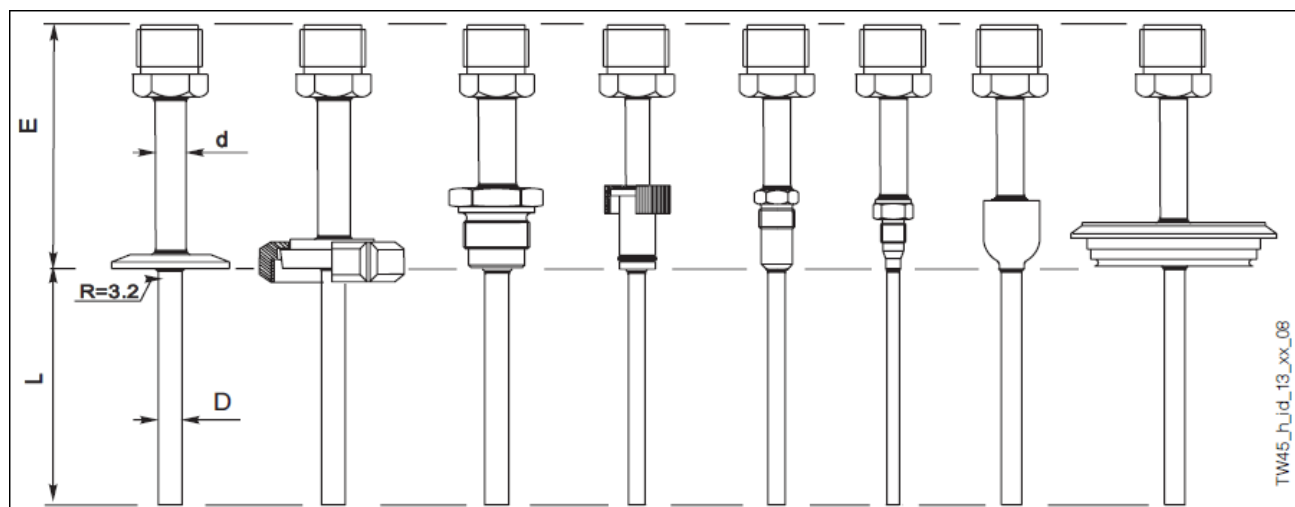


Рис. 21 – гильза защитная TW45

E длина удлинительной шейки

L длина погружной части

$\varnothing D$ наружный диаметр наконечника

$\varnothing d$ наружный диаметр удлинительной шейки

Гильза TW45 выполнена из трубных заготовок с приваренным дном толщины 3 мм, имеет внешний диаметр 9 мм, резьбовые, зажимные, фланцевые и другие гигиенические присоединения к процессу.

2.23 Конструкция гильзы защитной TW47

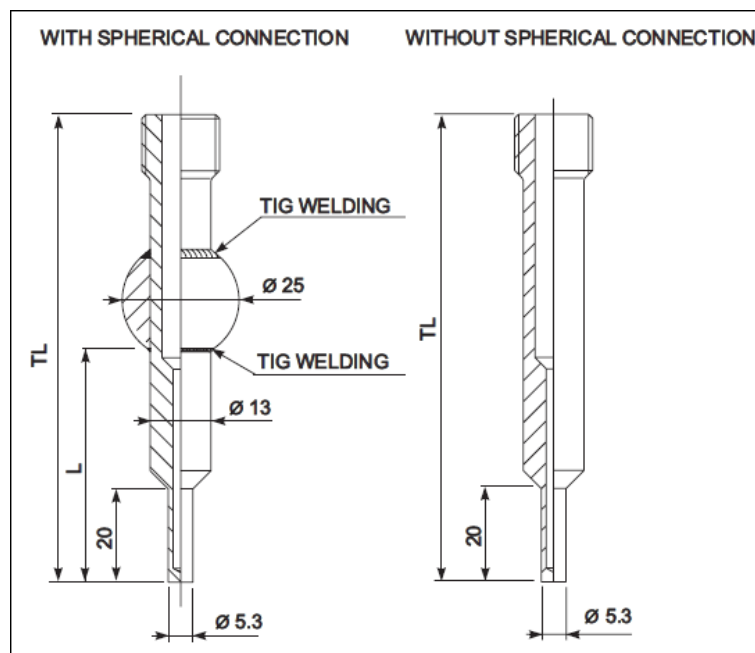


Рис. 22 – гильза защитная TW47– размеры в мм
TL – общая длина
L – погружная длина

Гильза TW47 выполнена из цельного металлического стержня с высверленным отверстием, имеет внешний диаметр 13 и 5,3 мм (в зависимости от доп. заказа может иметь другие диаметры), предназначены для приварки к технологическому аппарату или трубопроводу.

2.24 Конструкция гильзы защитной MLTWS01

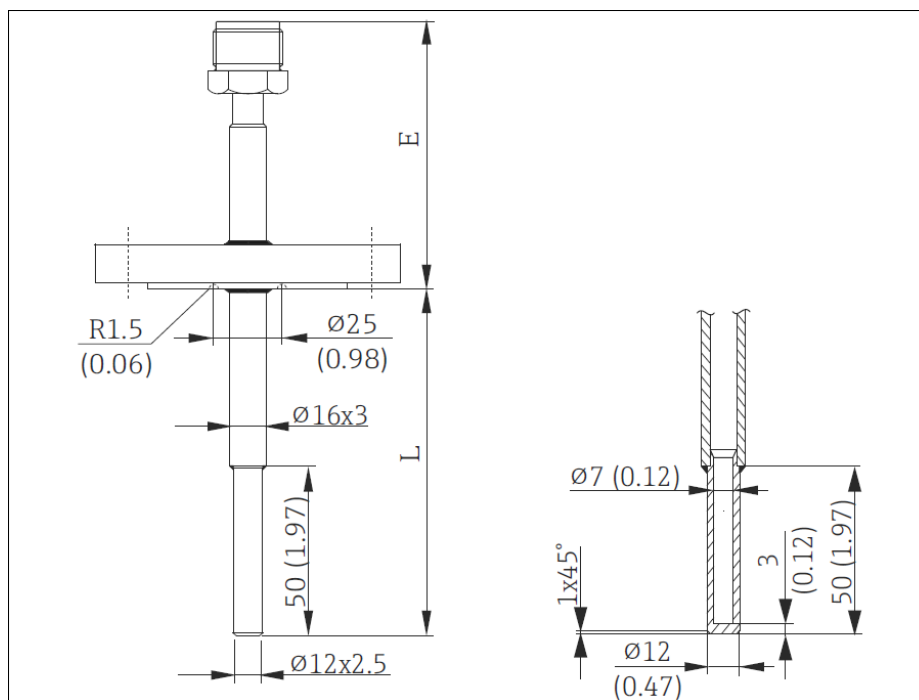


Рис. 23 – гильза защитная MLTWS01 – размеры в мм (дюйм)

E – длина удлинительной шейки

L – погружная длина

Гильза MLTWS01 выполнена из трубных заготовок диаметра 16мм, имеет фланцевые присоединения к процессу.

2.25 Конструкция гильзы защитной TW251

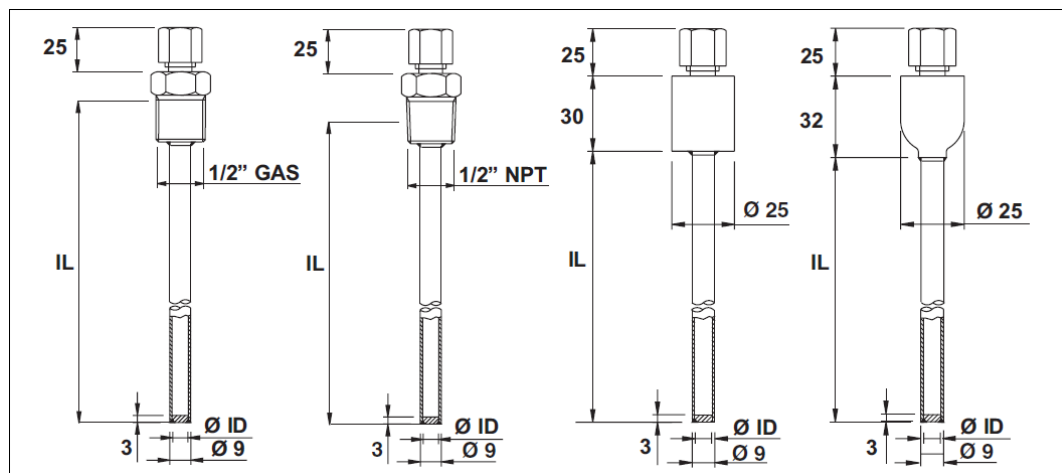


Рис. 24 – гильза защитная TW251 – размеры в мм
ID – диаметр отверстия
IL – погружная длина

Гильза TW251 выполнена из сварных трубных заготовок диаметра 6 мм или 9 мм, имеет резьбовые или приварные присоединения к процессу.

2.26 Конструкция гильз защитных TWF11 и TWF16

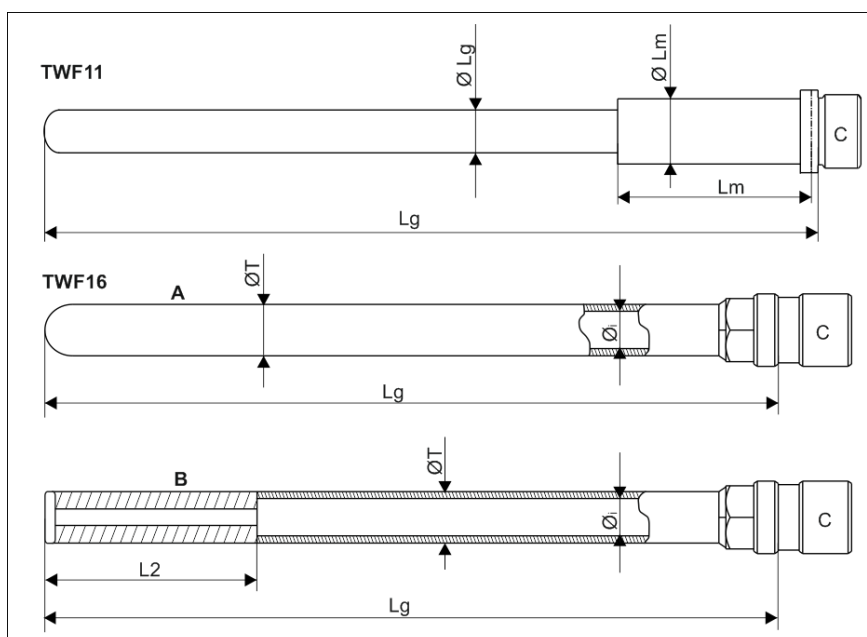


Рис. 25 – гильзы защитные TWF11 и TWF16

Обозначение позиции	Описание
Lg	Длина погружной части
øLg	Внешний диаметр погружной части
Lm	Длина муфты
øLm	Диаметр муфты
øT	Внешний диаметр гильзы
ø _i	Внутренний диаметр гильзы
C	Присоединение к датчику температуры
A	Исполнение без литого наконечника
B	Исполнение с литым наконечником
L2	Длина литого наконечника

Гильзы TWF11 и TWF16 выполнены из цельного металлического или керамического стержня с высверленным отверстием или трубных заготовок, имеют внешний диаметр от 14 и 26,7 мм (в зависимости от доп. заказа могут иметь другие диаметры), предназначены для установки в регулируемый фланец или резьбовой адаптер.

2.27 Конструкция гильзы защитной ТТ411

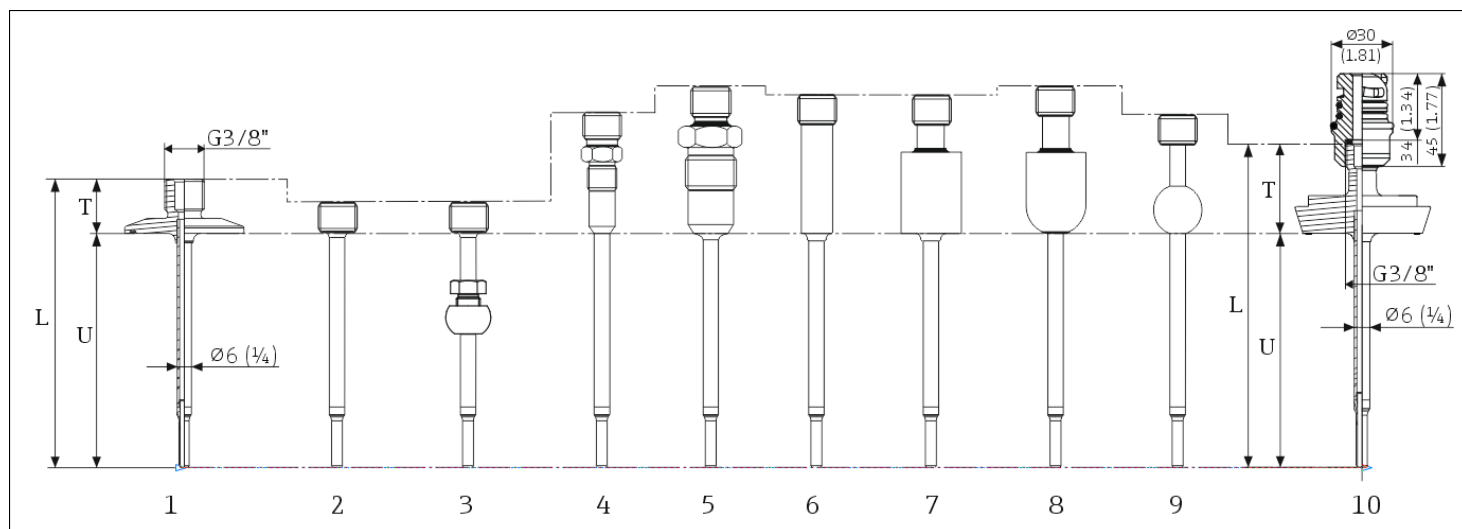


Рис. 26 – гильза защитная ТТ411 – размеры в мм (дюйм)

- 1 Зажимное присоединение к процессу
- 2 Без присоединения к процессу
- 3 Сферический компрессионный фитинг ТК40
- 4 Металлическое уплотнение M12x1
- 5 Металлическое уплотнение G½"
- 6 Цилиндрический приварной адаптер $\Phi 12 \times 40$ мм
- 7 Цилиндрический приварной адаптер $\Phi 30 \times 40$ мм
- 8 Сферическо-цилиндрический приварной адаптер $\Phi 30 \times 40$ мм
- 9 Сферический приварной адаптер $\Phi 25$ мм
- 10 Гигиеническое присоединение по DIN 11851 с резьбой под iTHERM QuickNeck

Обозначение позиции	Описание
L	Полная длина (U+T)
U	Длина погружной части
T	Длина удлинительной шейки

Гильза ТТ411 выполнена из трубных и цельнометаллических заготовок, имеет внешний диаметр от 6 до 12,7 мм (в зависимости от доп. заказа может иметь другие диаметры) и различные гигиенические и приварные присоединения к процессу.

2.28 Конструкция гильзы защитной ТТ511

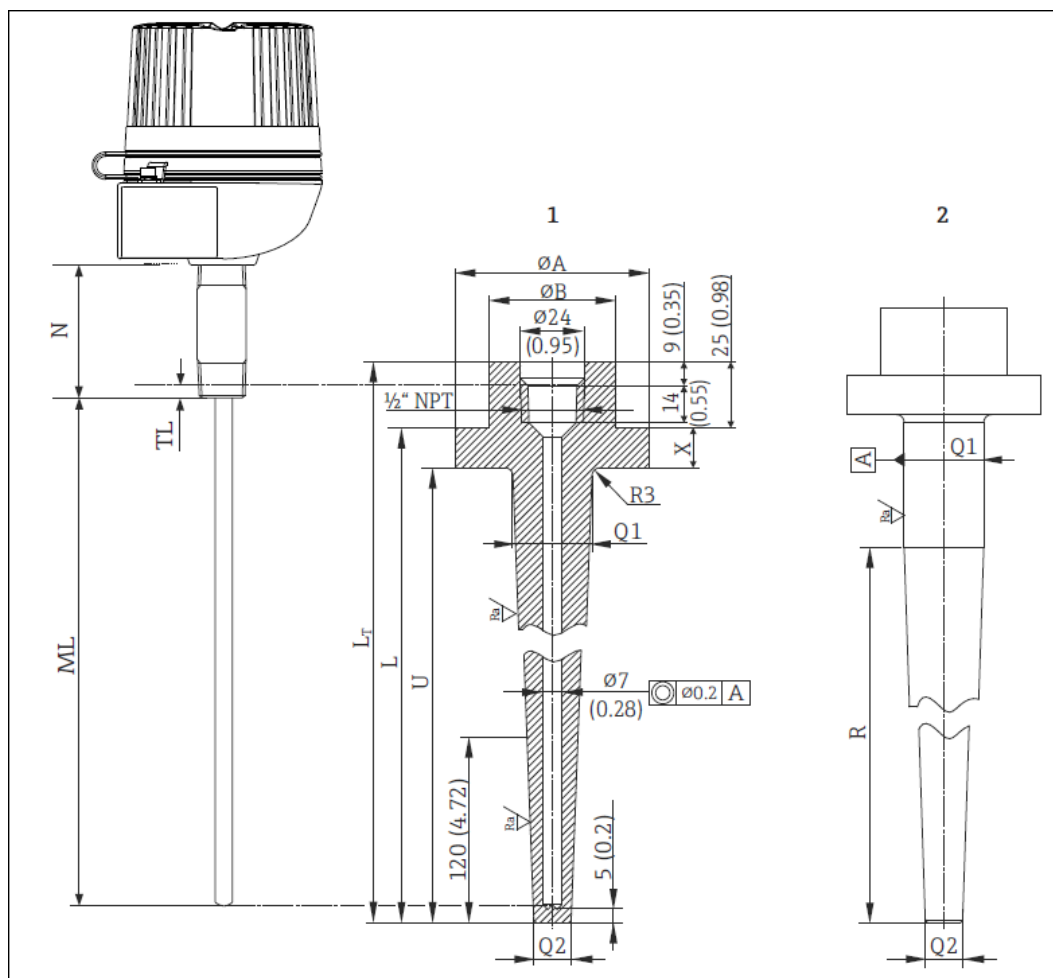


Рис. 27 – гильза защитная ТТ511 – размеры в мм (дюйм)
 1 Коническая форма, DN40(NPS1-1/2") или DN50(NPS2")
 2 Прямое исполнение с коническим наконечником, DN40(NPS1-1/2") для
 L>300 мм

Обозначение позиции	Описание
L	Длина до удлинительной шейки
U	Длина погружной части
L _T	Полная длина (L+U)
TL	Длина резьбы
ML	Длина погружной части датчика температуры
N	Длина удлинительной шейки датчика температуры
R	Длина конического наконечника
ØQ1	Наружный диаметр
ØQ2	Диаметр усеченной части

Гильза ТТ511 выполнена из цельного металлического стержня с высверленным отверстием диаметром 7 мм, имеет внешний диаметр 19 и 30 мм (в зависимости от доп. заказа могут иметь другие диаметры), предназначены для установки с накидным фланцем.

2.29 Конструкция гильзы защитной TTSP

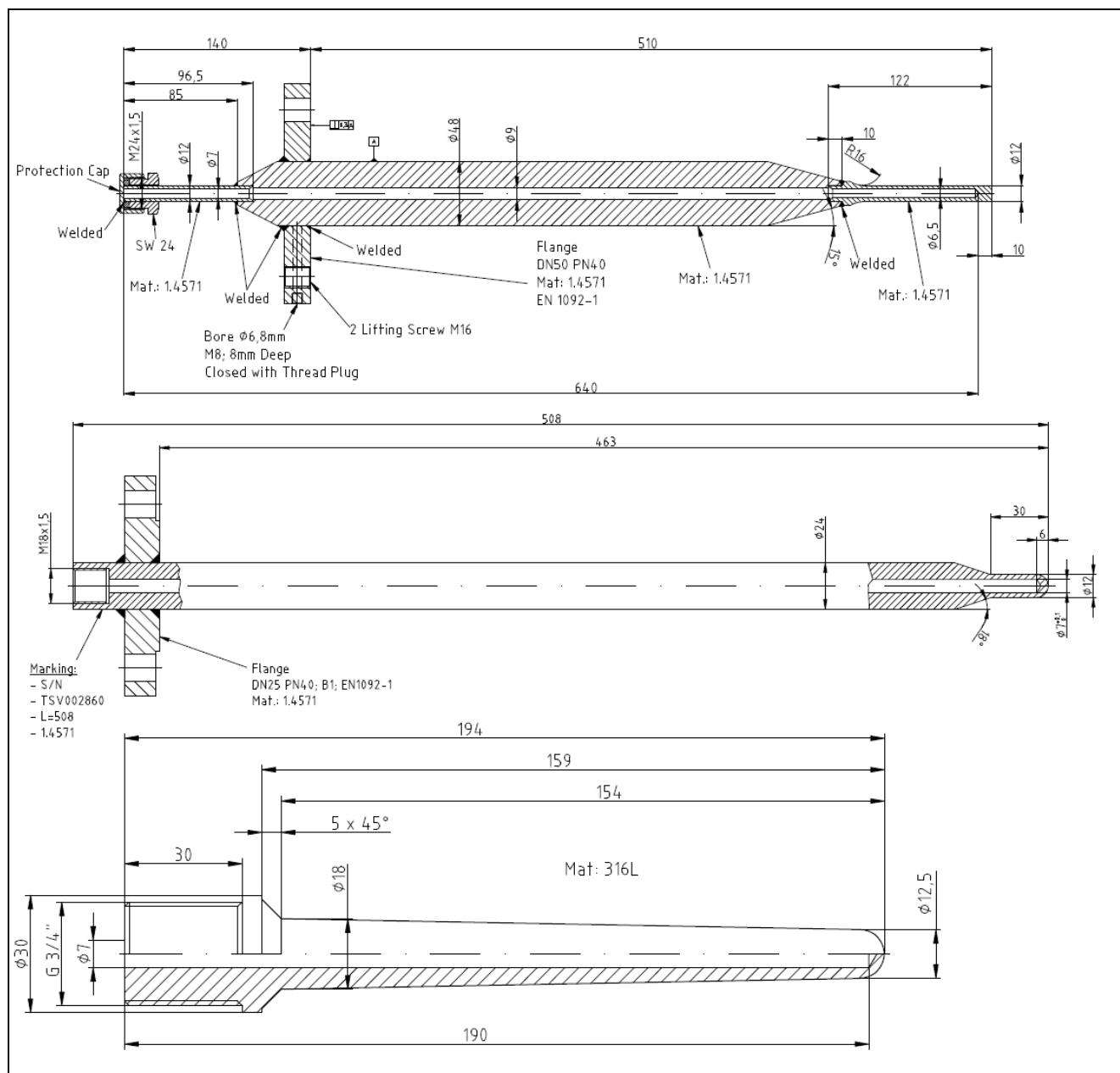


Рис. 27 – варианты конструкции гильзы защитной TTSP – размеры в мм

Гильза TTSP изготавливается по специальному заказу, может изготавливаться любым способом, иметь любые размеры и любые присоединения к процессу.

3 Монтаж

Монтаж гильз защитных должен осуществляться только квалифицированными и имеющими соответствующие полномочия специалистами при полном отсутствии давления среды в месте установки. Гильзы защитные можно устанавливать на трубах, емкостях и на любых других частях установки, где возникает необходимость их использования.

Элементы сопряжения для подключения к технологическому процессу и соответствующие прокладки обычно не входят в комплектацию заказа, и заказчик сам обеспечивает их наличие.

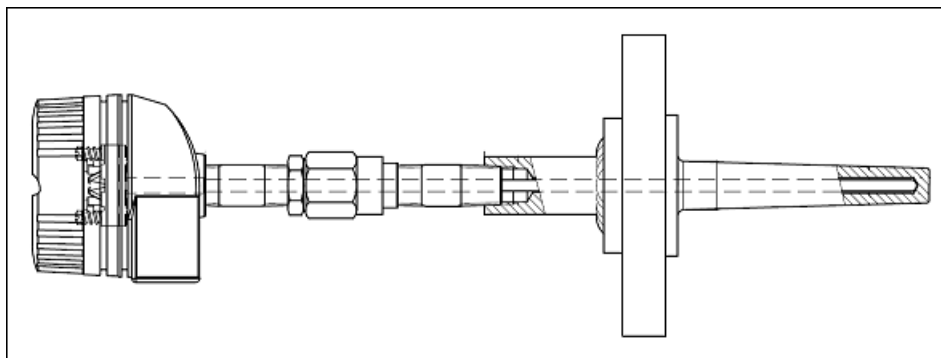


Рис. 28 – термопреобразователь сопротивления TR62 присоединен к гильзе TA576

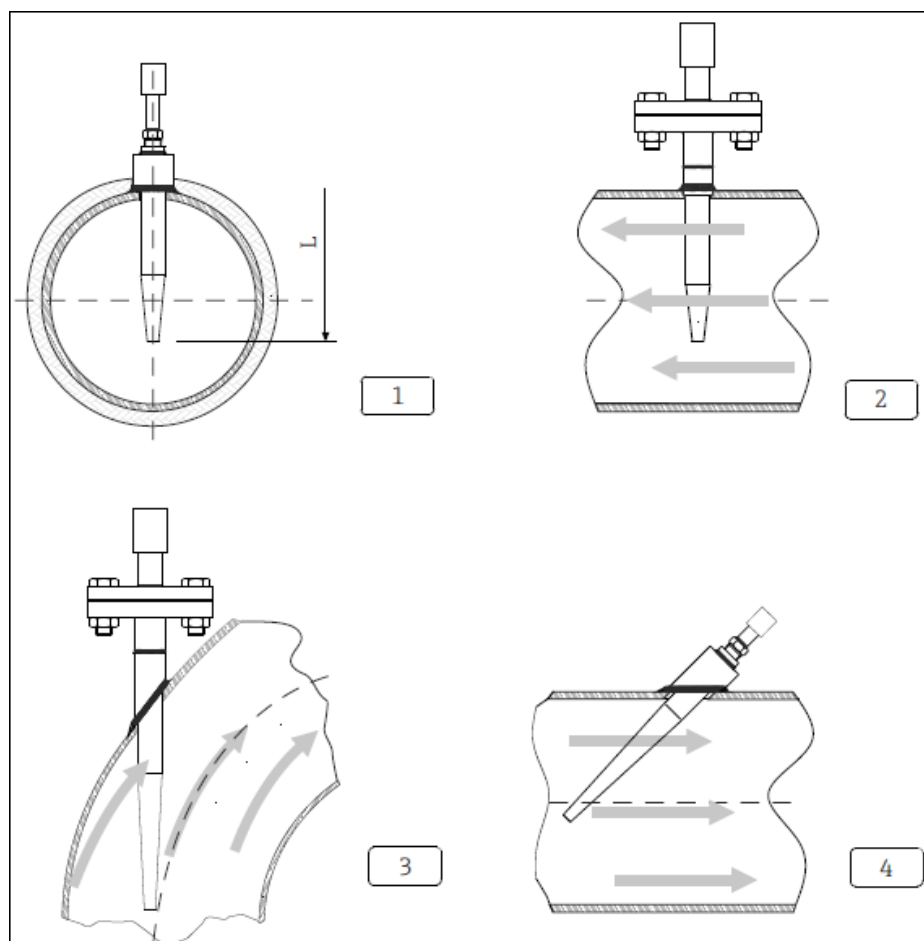


Рис. 29 – примеры установки гильз с датчиками температуры в трубопровод

4 Ввод в эксплуатацию

По окончании монтажа гильз необходимо проверить герметичность их присоединения к месту установки.

5 Техническое обслуживание и ремонт

Гильзы защитные не требуют специальных мероприятий по техническому обслуживанию и ремонту.

6 Транспортировка и хранение

- Производите транспортировку в оригинальной упаковке.
- Храните гильзы защитные в сухом не запыленном месте.
- Диапазон температур хранения: -60...+85°C

7 Консервация

Консервация гильз защитных осуществляется при снятии с объекта для продолжительного хранения. При консервации необходимо устранить следы измеряемой жидкости с поверхности гильзы и остатки масла изнутри гильзы, после чего установить на нее заглушку. Консервация гильз должна выполняться в соответствии с ГОСТ 9.014-78.

8 Назначенные показатели

Назначенный срок хранения	2 года
Назначенный срок службы	20 лет

9 Параметры предельных состояний

Следующие предельные состояния условий эксплуатации неприемлемы для гильз:

- Потеря герметичности гильзы защитной
- Появление трещин на поверхности гильзы защитной

10 Возникновение критических отказов

Описание аварии и ее причина	Действие персонала
Утечка рабочей среды (нарушение целостности сварных швов между погружной частью гильзы и присоединением к процессу)	Произвести повторную сварку в местах утечки или заменить на новую гильзу
Утечка рабочей среды через уплотнительные прокладки (износ уплотнений, ослабление резьбовых соединений)	Произвести подтяжку или заменить прокладку
Коррозионный или абразивный износ гильзы (поломка, истирание, возникновение дыр на погружной части в связи с некорректным выбором материала изготовления)	Необходимо заменить ее на гильзу из другого материала, который обеспечит ее стойкость к механическому или коррозионному воздействию рабочей среды.

11 Демонтаж

В случае достижения гильзой предельного состояния, ее необходимо демонтировать, предварительно убедившись, что давление в системе сброшено.

12 Утилизация

Процесс утилизации гильзы защитной и переработка материалов должны быть организованы таким образом, чтобы предотвратить попадание опасных веществ в воздух, почву или воду. Утилизация материалов и отходов выполняется в соответствии с национальными стандартами.

В общем случае безопасный процесс переработки и/или утилизации обеспечивается:

- Автоматизацией и механизацией технологических процессов
- Выполнением технологических процессов в строгом соответствии с технической и нормативной документацией.
- Использованием местной или общей вентиляцией.

Утилизированные гильзы защитные не представляют опасности жизни, здоровью и окружающей среде, а также не содержат какие-либо химические, биологические или радиоактивные элементы, которые могут причинить вред здоровью или окружающей среде.

13 Маркировка

На гильзе защитной отображается код заказа, тип резьбы (фланца), диаметр отверстия, материал гильзы, длины (погружная длина, длина усеченной части или конической части), товарный знак предприятия-изготовителя.

Конструкция гильз защитных не позволяет нанести на них единый знак обращения продукции на рынке государств-членов Евразийского экономического союза, поэтому данный знак наносится на техническую документацию, входящую в комплект поставки (паспорт, руководство по эксплуатации).

14 Изготовитель

Фирма «Endress+Hauser Sigestherm S.r.L.», Италия

Адрес: Via M.Luther King 7, 20060 Pessano con Bornago, Italy

Тел.: +39 02 95 96 41, факс: +39 02 95 96 44 05

e-mail: info@sigestherm.endress.com



www.addresses.endress.com
